

Instrukcja obsługi

Zgrzewarka do folii GourmetVAC 480



Item No. 1387

Oficjalny dystrybutor marki Caso Germany na terenie Polski
TERABAJT Mateusz Reszka
Kruszewska 23
15-641 Krupniki

email: info@caso-germany.pl
www: www.caso-germany.pl

Bez uzyskania uprzedniej pisemnej zgody firmy Caso Germany (oficjalny dystrybutor TERABAJT Mateusz Reszka) żadna część niniejszej instrukcji nie może być wydawana ani powielana przez kopiowanie, drukowanie, fotografowanie lub w jakikolwiek inny sposób.

1	Instrukcja obsługi	5
1.1	Informacje ogólne	5
1.2	Informacje o instrukcji	5
1.3	Ostrzeżenia	5
1.4	Ograniczenia odpowiedzialności	6
1.5	Ochrona praw autorskich	6
2	Bezpieczeństwo	6
2.1	Przeznaczenie produktu	6
2.2	Ogólne informacje dotyczące bezpieczeństwa	7
2.3	Źródła zagrożenia	7
2.3.1	Niebezpieczeństwo poparzenia	7
2.3.2	Niebezpieczeństwo pożaru	8
2.3.3	Niebezpieczeństwo przepięcia elektrycznego	8
2.4	Bezpieczne przechowywanie żywności	8
3	Uruchomienie	9
3.1	Informacje dotyczące bezpieczeństwa	9
3.2	Zakres kontroli dostaw i transportu	9
3.3	Funkcje	9
3.4	Rozpakowywanie	10
3.5	Zalecenia dotyczące pakowania	10
3.6	Ustawienia	10
3.6.1	Wymagane ustawienia:	10
3.7	Podłączenie do prądu	11
4	Wygląd i funkcjonalność	11
4.1	Przegląd urządzenia	11
4.2	Panel sterowania	13
4.3	Tabliczka znamionowa	14
5	Eksploatacja i obsługa	14
5.1	Podstawy zgrzewania	14
5.2	Worki oraz rolki foliowe	15
5.3	Konserwowanie żywności w próżni	15
5.4	Zgrzewanie worków z rolki folii	16
5.5	Zastosowanie funkcji „Regulowana siła próżni”	16
5.6	Korzystanie z funkcji „V-Memory”	17
5.7	Pakowanie próżniowe w pojemniku	17
5.8	Marynowanie za pomocą worka próżniowego	17

5.9 Marynowanie z pojemnikami	18
5.10 Korzystanie z przecinaka	18
5.11 Otwieranie zapakowanej próżniowo torby	18
5.12 Przechowywanie zgrzewarki próżniowej.....	18
6 Czyszczenie i konserwacja	18
6.1 Informacje dotyczące bezpieczeństwa.....	19
6.2 Czyszczenie.....	19
7 Rozwiązywanie problemów	20
7.1 Uwagi dotyczące bezpieczeństwa	20
7.2 Problem i rozwiązanie	20
8 Utylizacja zużytego sprzętu	21
9 Dane techniczne	21

1 Instrukcja obsługi

1.1 Informacje ogólne

Proszę zapoznać się z informacjami zawartymi w niniejszej instrukcji obsługi, aby można było bezpiecznie korzystać ze wszystkich funkcji urządzenia.

Życzymy przyjemnego użytkowania!

1.2 Informacje o instrukcji

Niniejsza instrukcja obsługi jest częścią składową zgrzewarki próżniowej i dostarczy ważnych informacji dotyczących pierwszego uruchomienia, bezpieczeństwa, przeznaczenia i konserwacji urządzenia.

Instrukcja obsługi musi być dostępna w każdym momencie. Z niniejszą instrukcją obsługi musi się zapoznać każda osoba, która będzie obsługiwała urządzenie, osoba ta musi stosować się do wymagań:

- Uruchomienia
- Działania
- Rozwiązywania problemów
- Czyszczenia

Należy przechowywać instrukcję obsługi w bezpiecznym miejscu i przekazać ją następnemu właścicielowi wraz z urządzeniem.

1.3 Ostrzeżenia

**GEFAHR**

Niebezpieczeństwo

Taka ikona wskazuje potencjalnie niebezpieczne sytuacje.

Jeżeli nie uniknie się niebezpiecznych sytuacji mogą one prowadzić do poważnych obrażeń, a nawet śmierci.

- ▶ Należy postępować zgodnie z instrukcją obsługi, aby uniknąć poważnych obrażeń lub śmierci.

**WARNING**

Ostrzeżenie

Taka ikona wskazuje potencjalnie niebezpieczne sytuacje.

Jeżeli nie uniknie się niebezpiecznych sytuacji mogą one prowadzić do poważnych obrażeń.

- ▶ Należy postępować zgodnie z instrukcją obsługi, aby uniknąć poważnych obrażeń.

▲ VORSICHT**Uwaga**

Taka ikona wskazuje potencjalnie niebezpieczne sytuacje.

Jeżeli nie uniknie się niebezpiecznych sytuacji mogą one prowadzić do poważnych obrażeń.

► Należy postępować zgodnie z instrukcją obsługi, aby uniknąć poważnych obrażeń.

HINWEIS**Wskazówka**

Taka ikona oznacza dodatkowe informacje, które ułatwią obsługę urządzenia.

1.4 Ograniczenia odpowiedzialności

Wszystkie dane techniczne i uwagi w odniesieniu do instalacji, obsługi, czyszczenia są całkowicie aktualne w momencie druku tej instrukcji. Instrukcja została sporządzona z najwyższą starannością bazując na latach doświadczeń.

Producent nie ponosi żadnej odpowiedzialności za szkody powstałe w wyniku:

- Nieprzestrzegania instrukcji
- Wykorzystania do innych celów niż wymienione w niniejszej instrukcji
- Napraw wykonywanych przez nieautoryzowane serwisy
- Modyfikacji technicznych
- Używania nieoryginalnych części zamiennych

Modyfikacje urządzenia nie są zalecane i nie są objęte gwarancją.

1.5 Ochrona praw autorskich

Ta instrukcja jest chroniona prawami autorskimi.

Braukmann GmbH rezerwuje wszystkie prawa do niniejszej instrukcji, włączając jakikolwiek sposób kopiowania, nawet częściowy.

Braukmann GmbH zastrzega sobie prawo do zmiany zawartości oraz zmian technicznych.

2 Bezpieczeństwo

Ten rozdział zawiera ważne wskazówki bezpieczeństwa, do których należy się stosować obsługując urządzenie.

Urządzenie jest zgodne z wymogami bezpieczeństwa. Niewłaściwe używanie może doprowadzić do uszkodzeń ciała lub mienia.

2.1 Przeznaczenie produktu

Urządzenie jest przeznaczone wyłącznie do użytku w gospodarstwach domowych do:

- Odsysania powietrza oraz zgrzewania foliowych worków

Używanie urządzenia do innych celów niż wyżej wypisane uważane jest za niezgodne z przeznaczeniem.

⚠️ WARNUNG Ostrzeżenie**Zagrożenie w przypadku niezamierzonego użycia!**

Zagrożenia mogą pochodzić z urządzenia, jeżeli jest ono używane niezgodnie z instrukcją.

- ▶ Należy używać urządzenia zgodnie z jego przeznaczeniem.
- ▶ Należy przestrzegać zaleceń zawartych w niniejszej instrukcji obsługi.

Roszczenia wszelkiego rodzaju ze względu na szkody wynikające z nieprzewidzianych zastosowań są wyłączone.

2.2 Ogólne informacje o bezpieczeństwie**HINWEIS** Wskazówka**Należy zwrócić uwagę na następujące ogólne uwagi dotyczące bezpieczeństwa.**

- ▶ Przed użyciem należy sprawdzić czy urządzenie nie posiada uszkodzeń. Nigdy nie można używać uszkodzonego urządzenia.
- ▶ Jeżeli przewód elektryczny jest uszkodzony, należy wymienić przewód w autoryzowanym serwisie.
- ▶ To urządzenie może być używane przez dzieci powyżej 8 roku życia oraz przez osoby o ograniczonej zdolności fizycznej lub psychicznej tylko w przypadku, gdy zapoznały się one z instrukcją obsługi oraz rozumieją zagrożenia związane z używaniem urządzenia.
- ▶ Dzieci nie mogą bawić się urządzeniem.
- ▶ Czyszczenie oraz konserwacja nie może być wykonywana przez dzieci bez nadzoru.
- ▶ Tylko przeszkoleni przez producenta serwisanci mogą naprawiać urządzenie.
- ▶ Tylko autoryzowany serwis może wykonywać naprawy w czasie trwania okresu gwarancji, w przeciwnym razie uprawnienia gwarancyjne będą nieważne.
- ▶ Uszkodzone części muszą być wymienione na oryginalne części zamienne, tylko takie części dają pewność, że wymogi bezpieczeństwa zostaną zachowane.
- ▶ Nie należy zostawiać włączonego urządzenia bez nadzoru.
- ▶ Podczas odłączania należy trzymać za wtyczkę, a nie za przewód, aby uniknąć obrażeń.
- ▶ Nie można zanurzać urządzenia w wodzie lub innych płynach.
- ▶ Dla prawidłowego przechowywania należy lekko zamknąć pokrywę, nie blokując jej. Taki sposób przechowywania spowoduje, iż uszczelka nie będzie się odkształcać.
- ▶ Nie można zgrzewać worków z zawartością produktów suchych oraz sypkich (np. przyprawy, ziola, mąka, cukier puder itp.), może to uszkodzić pompę próżniową.

2.3 Źródła zagrożenia**2.3.1 Niebezpieczeństwo poparzenia****⚠️ WARNUNG** Ostrzeżenie

Należy przestrzegać poniższych uwag, aby uniknąć poparzenia.

- ▶ Nie można dotykać elementu zgrzewającego podczas pracy urządzenia.

2.3.2 Niebezpieczeństwo pożaru

▲WARNUNG Ostrzeżenie

Należy przestrzegać poniższych uwag, aby uniknąć pożaru.

- ▶ Nie można umieszczać urządzenia w pobliżu źródeł ognia oraz ciepła (min. płytki gazowa czy elektryczna).

2.3.3 Niebezpieczeństwo przepięcia elektrycznego

▲GEFAHR Niebezpieczeństwo

Należy przestrzegać poniższych uwag w celu uniknięcia porażenia prądem:

- ▶ Jeżeli przewód elektryczny jest uszkodzony, nie można korzystać z urządzenia oraz należy go wymienić w autoryzowanym serwisie.
- ▶ Nie można rozkręcać urządzenia w żadnych okolicznościach. Istnieje ryzyko porażenia elektrycznego.
- ▶ Przed podłączeniem urządzenia należy się upewnić, że ręce są suche.

2.4 Bezpieczne przechowywanie żywności

Zgrzewarka próżniowa zmieni sposób kupowania oraz przechowywania żywności. Należy przestrzegać procedur używania urządzenia w celu zapewnienia jakości przechowywanej żywności.

HINWEIS Uwaga

- ▶ Jeżeli łatwo psująca się żywność była poddana obróbce termicznej, rozmrażana lub nieschłodzona należy spożyć ją jak najszybciej.
- ▶ Przed zgrzewaniem należy upewnić się, że ręce oraz powierzchnia, która ma być zgrzewana są czyste.
- ▶ Po użyciu zgrzewarki należy jak najszybciej zamrozić lub włożyć do lodówki worek z żywnością.
- ▶ Okres przydatności do spożycia suchych produktów jak orzechy czy płatki śniadaniowe zostanie wydłużony po zapakowaniu ich w worki próżniowe, jeżeli będą przechowywane w chłodnym i zaciemnionym miejscu. Ciepłe temperatury mogą powodować jęczenie produktów.
- ▶ Przed umieszczeniem w worku próżniowym warzyw i owoców należy je obrać ze skóry w celu przedłużenia okresu przydatności do spożycia.
- ▶ Niektóre warzywa jak brokuły, kalafior czy świeża kapusta należy zblanszować oraz zamrozić przed umieszczeniem ich w workach próżniowych.

3 Uruchomienie

Ten rozdział zawiera ważne wskazówki bezpieczeństwa dotyczące pierwszego uruchomienia urządzenia. Należy przestrzegać poniższych zaleceń, aby uniknąć zagrożeń.

3.1 Informacje dotyczące bezpieczeństwa

▲ WARNUNG

Ostrzeżenie

Podczas uruchomienia urządzenia mogą powstać szkody!

Należy przestrzegać poniższych zaleceń, aby uniknąć niebezpieczeństwa:
Opakowanie nie może być używane do zabawy, istnieje ryzyko uduszenia.

3.2 Zakres kontroli dostaw i transportu

Zgrzewarka do folii jest dostarczana z następującymi komponentami:

- Zgrzewarka GourmetVAC 480
- 1 rolka folii próżniowej (30 cm x 3 m)
- 10 worków (20x30cm)
- Instrukcja obsługi
- Wąż próżniowy

HINWEIS

Uwaga

- ▶ Należy dokładnie obejrzeć opakowanie czy nie posiada jakichkolwiek uszkodzeń
- ▶ Należy niezwłocznie powiadomić sprzedawcę o zaobserwowanych uszkodzeniach lub niekompletnym wyposażeniu

3.3 Funkcje

Główną funkcją zgrzewarki próżniowej jest odsysanie powietrza z worków z żywnością oraz ich zgrzewanie w celu przedłużenia przydatności produktów do spożycia oraz lepszego smaku. Taki sposób przechowywania żywności przedłuża jej przydatność do spożycia. Gdy to urządzenie stanie się nieodłączną częścią życia, mniej żywności będzie się marnować oraz zaoszczędzi nam sporo pieniędzy.

- Można gotować większe ilości posiłków oraz je przechowywać przez długi czas.
- Można przygotowywać posiłki na pikniki czy grilla.
- Eliminuje oszronienie żywności w zamrażarce.
- Worki z produktami jak mięso, ryby, owoce morza czy warzywa można zamrozić lub przechowywać w lodówce.

- Pakowanie suchych produktów jak fasola, orzechy czy płatki śniadaniowe powoduje dłuższą przydatność do spożycia.
- Istnieje wiele zastosowań dla pakowania próżniowego np. przechowywanie zapalek czy apteczek w czasie kampingów, flar, czy biżuterii.

3.4 Rozpakowywanie

Aby rozpakować urządzenie należy:

- Wyjąć urządzenie z opakowania oraz usunąć wszystkie materiały zabezpieczające.

3.5 Zalecenia dotyczące pakowania

Opakowanie chroni urządzenie podczas transportu. Opakowanie jest wytworzone z przyjaznych środowisku materiałów oraz może być łatwo przetworzone.



Opakowanie, które nie jest dłużej potrzebne można przekazać do punktów recyklingu.

HINWEIS

Uwaga

- ▶ Jeżeli to możliwe należy zachować oryginalne opakowanie w okresie trwania gwarancji, aby w razie potrzeby móc dobrze zabezpieczyć urządzenie w razie wysyłki do serwisu.

3.6 Ustawienia

3.6.1 Wymagane ustawienia:

W celu zapewnienia bezproblemowej pracy należy zastosować się do poniższych wymagań:

- Urządzenie musi być ustawione na płaskim, poziomym podłożu, z wystarczającą ilością miejsca na worek foliowy.
- Należy wybrać miejsce niedostępne dla dzieci.
- Nie można ustawiać urządzenia w pobliżu źródeł ciepła.
- Urządzenie wymaga odpowiedniego przepływu powietrza, w tym celu należy pozostawić pustą przestrzeń ok. 10 cm wokół urządzenia.
- Nie można przemieszczać urządzenia podczas pracy.
- Wymagany jest łatwy dostęp do wtyczki, aby w razie wypadku można było łatwo odłączyć urządzenie z sieci elektrycznej.
- Podłączenie urządzenia w niestacjonarnych lokalizacjach musi być wykonana przez elektryka, który zagwarantuje, że warunki są bezpieczne dla pracy urządzenia.

3.7 Podłączenie do prądu

W celu zapewnienia bezpiecznej oraz bezawaryjnej pracy urządzenia, należy przestrzegać poniższych instrukcji:

- Przed podłączeniem urządzenia do prądu należy upewnić się, że napięcie oraz częstotliwość prądu w sieci elektrycznej pasują do tych informacji na tabliczce znamionowej. Dane muszą się zgadzać, aby zapobiec uszkodzeniu urządzenia.
- Sieć elektryczna musi być zabezpieczona bezpiecznikiem 16A.
- Urządzenie oraz gniazdko z prądem może dzielić maksymalnie kabel o długości 3m. Aby uniknąć pożaru do jednego gniazdka może być podłączone tylko jedno urządzenie.
- Należy upewnić się, że kabel jest nieuszkodzony oraz nie znajduje się w pobliżu źródeł ciepła lub ostrych krawędzi.
- Bezpieczeństwo użytkowania będzie zapewnione tylko wtedy, gdy urządzenie jest podłączone prawidłowo. Producent nie ponosi odpowiedzialności za szkody wyrządzone nieprawidłowym podłączeniem urządzenia.

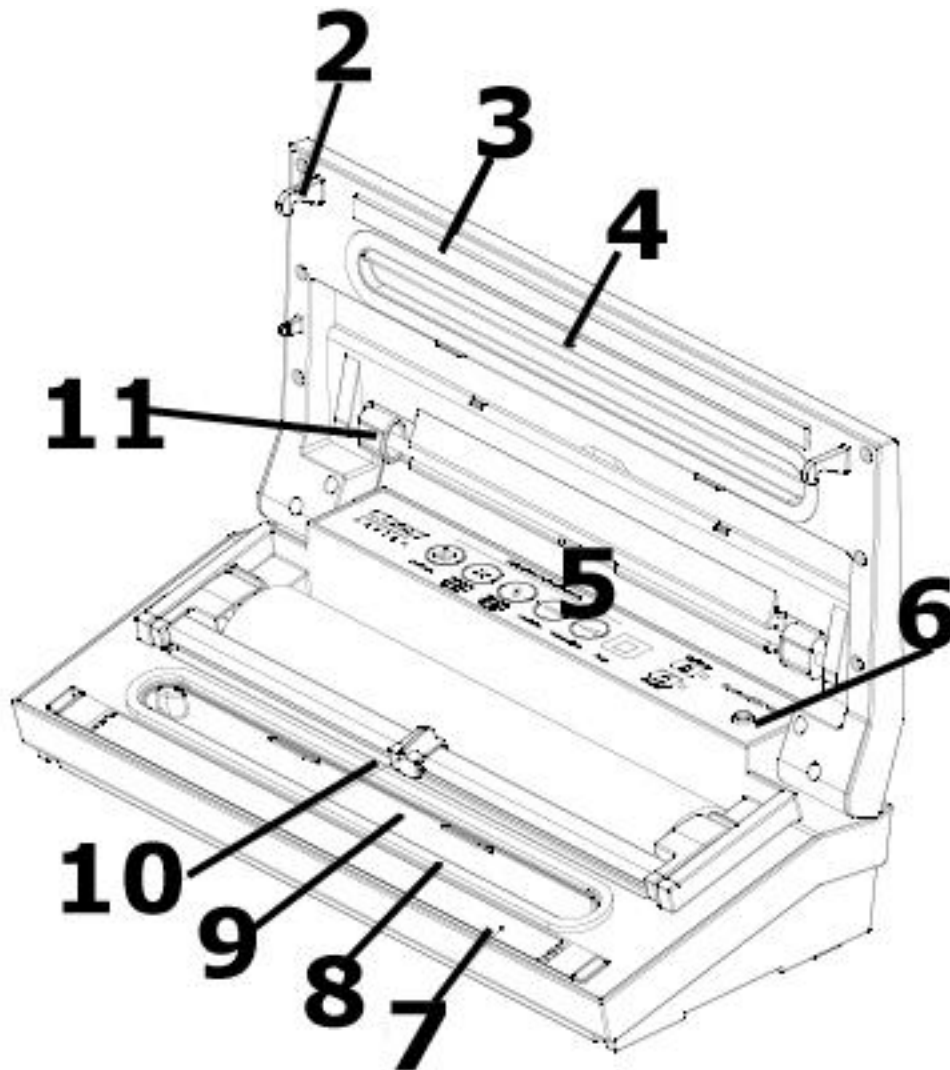
4 Wygląd i funkcjonalność

Ten rozdział zawiera ważne wskazówki bezpieczeństwa dotyczące funkcjonalności urządzenia.

4.1 Przegląd urządzenia



1 Wskaźniki LED: Wskazują postęp procesu próżniowego



2 Zaczepy do zatrzaskiwania pokrywy

3 Profil uszczelniający

4 Uszczelka górna + 8 uszczelka dolna

5 Panel

6 Złącze węża próżniowego

7 Pasek zgrzewający – zawiera drut grzejny pokryty teflonem, który pozwala uszczelnić worek ale nie przykleja go do taśmy

▲ WARNUNG Ostrzeżenie

Należy przestrzegać poniższych uwag, aby się nie poparzyć:

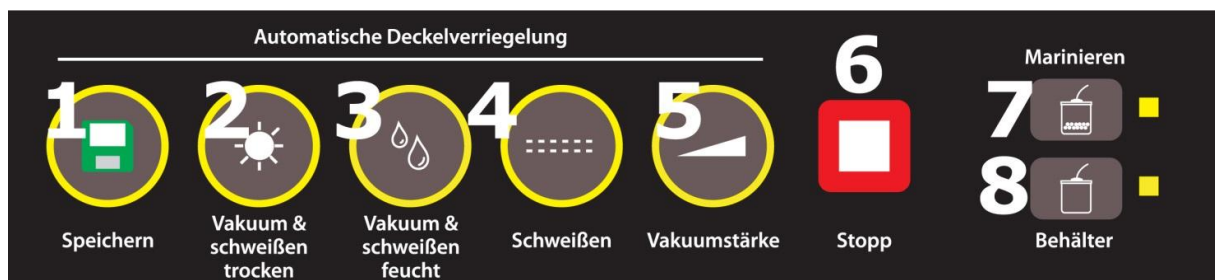
► Nie można dotykać paska zgrzewającego podczas pracy urządzenia.

9 Wyjmowana komora próżniowa – otwarty koniec torebki musi być umieszczony wewnątrz komory. Ta funkcja zapewnia, że powietrze nie może wydostać się z worka i nadmiar cieczy zostanie usunięty. Jest łatwa do usunięcia i czyszczenia.

10 Nóż

11 Wąż próżniowy

4.2 Panel sterowania



Lampki kontrolne

Lampka kontrolna – Funkcja pamięci

Wskazuje, że funkcja pamięci jest aktywna.

Lampka kontrolna Vacuum & Seal Dry (Vakuum & Schweißen trocken)

Informuje o zgrzewaniu

Lampka kontrolna Vacuum & Seal moist (Vakuum & Schweißen feucht)

Wskazuje proces zgrzewania / uszczelniania

Lampka kontrolna Seal (Schweißen)

Wskazuje proces zgrzewania worka bez próżni

Lampka kontrolna Regulowana próżnia (Vakuumstärke)

Wskazuje proces próżniowy

Lampka kontrolna Marinade (Marinieren)

Wskazuje proces marynowania

Lampka kontrolna (Behälter)

Wskazuje proces próżniowy pojemnika

Przyciski

Pamięć przycisków

Aktywuje funkcje „V-Memory”

Przycisk Vacuum & Seal suche (Vakuum & Schweißen trocken)

Wybór suchej żywności próżniowej. Powietrze pobierane jest z wnętrza worka, natychmiast po tym procesie worek jest zgrzewany.

Przycisk Vacuum & Seal wilgotne (Vakuum & Schweißen feucht)

Wybór wilgotnej lub marynowanej żywności próżniowej. Powietrze wyciągane jest z wnętrza worka, natychmiast po tym procesie worek jest zgrzewany.

Funkcja zgrzewania (Schweißen)

Zgrzewa worek bez próżni.

Przycisk regulacji zgrzewania (Vakuumstärke)

Tak długo, jak naciśniesz przycisk, powietrze jest usuwane z wnętrza worka. Po zwolnieniu przycisku proces zostanie zatrzymany. Następnie należy uszczelnić worek za pomocą funkcji zgrzewania.

Przycisk Stop

W każdej chwili możesz zatrzymać proces zgrzewania i uszczelniania.

Przycisk Marynowania (Marinieren)

Naciśnij, aby marynować żywność za pomocą pojemnika.

Przycisk dla pojemników (Behälter)

Przez wąż próżniowy powietrze jest odprowadzane z wnętrza pojemnika próżniowego.

4.3 Tabliczka znamionowa

Tabliczka znamionowa znajduje się z tyłu urządzenia.

5 Eksploatacja i obsługa

Ten rozdział zawiera informacje dotyczące obsługi urządzenia.

5.1 Podstawy zgrzewania

Po każdym zgrzewaniu przed uruchomieniem należy sprawdzić, czy urządzenie i wszystkie akcesoria są czyste. Postępuj zgodnie z instrukcją czyszczenia.

Krok 1: Należy otworzyć pokrywę oraz umieścić worek otwartą stroną w komorze próżniowej.

Krok 2: Należy zamknąć pokrywę. Dzięki automatycznej blokadzie pokrywy urządzenie automatycznie blokuje komorę próżniową po rozpoczęciu procesu pracy.

Krok 3: Otwórz pokrywę, gdy urządzenie wyemituje sygnał dźwiękowy.

5.2 Worki oraz rolki foliowe

Należy używać tylko worków oraz rolek foliowych przeznaczonych do zgrzewarek próżniowych.

Wszystkie worki oraz rolki folii wyprodukowane przez Caso są odpowiednie do gotowania sous vide oraz do podgrzewania w kuchence mikrofalowej do 70° C.

5.3 Konserwowanie żywności w próżni:

1. Należy umieścić produkty w worku.
2. Należy upewnić się, że koniec worka jest otwarty, czysty, wyprostowany oraz nie ma na nim żadnych zagnieć.
3. Należy umieścić worek w urządzeniu. Należy upewnić się, że worek nie zakrywa wlotu powietrza, w przeciwnym razie urządzenie nie będzie działać prawidłowo (**Krok 1**).
4. Należy zamknąć pokrywę (**Krok 2**).
5. Należy nacisnąć przycisk "Vakuum&Schweißen"- automatycznie włączy się odsysanie powietrza oraz zgrzewanie.
6. Otwórz pokrywę, gdy urządzenie wyemituje sygnał dźwiękowy (**Krok 3**).
7. Należy sprawdzić czy zgrzew jest prawidłowy.
8. Jeżeli jest potrzeba przerwania odsysania powietrza (np. worek jest źle ułożony), należy nacisnąć przycisk "Stop".

HINWEIS

Wskazówka

- ▶ Nie można wkładać do worków zbyt wielu produktów, należy zostawić tyle miejsca, aby móc poprawnie umieścić koniec worka w urządzeniu.
- ▶ Nie należy umieszczać wilgotnego końca otwartego worka w urządzeniu.
- ▶ Nie można zostawiać zbyt dużej ilości powietrza w worku przed umieszczeniem go w zgrzewarce. Należy w miarę możliwości ścisnąć worek, aby usunąć zbędne powietrze.
- ▶ Jeżeli produkty, które chcemy umieścić w worku mają ostre krawędzie jak: kości, spaghetti, należy zabezpieczyć te krawędzie papierem kuchennym, aby uniknąć rozerwania worka.
- ▶ Należy odczekać minimum 1 minutę pomiędzy zgrzewaniem worków.
- ▶ W celu zapakowania próżniowo ciekłych produktów jak np. zupa, należy je najpierw zamrozić.
- ▶ Warzywa należy zblanszować w gorącej wodzie.
- ▶ Do pakowania próżniowego mięsa czy ryb, które nie będą później mrożone, należy użyć ręcznika papierowego, którym trzeba owinać produkt i razem z ręcznikiem włożyć do torebki foliowej. Ten sposób pomoże w usunięciu nadmiaru wody z produktu.

- ▶ Przed zgrzewaniem takich produktów jak tortille czy naleśniki należy między każdą sztuką umieścić pergamin, aby późniejsze rozdzielanie było łatwiejsze.
- ▶ Nie można używać zgrzewarki do uszczelniania słoików oraz innych pojemników.

5.4 Zgrzewanie worków z rolki folii

1. Należy odciąć potrzebną długość folii.
2. Należy otworzyć pokrywę oraz umieścić worek otwartą stroną na pasku zgrzewającym. (**Krok 1**)
3. Zamknij pokrywę.
4. Należy przycisnąć przycisk "Schweißen"- kontrolka zacznie migać.
5. Gdy kontrolka zgaśnie – worek jest gotowy.

HINWEIS

Wskazówka

- ▶ Należy upewnić się, że worek, którego chcemy użyć jest, co najmniej **8cm** dłuższy od jedzenia, które chcemy zapakować próżniowo. Należy dodać każdorazowo **2cm**, jeżeli worek jest używany ponownie.

5.5 Zastosowanie funkcji „Regulowana siła próżni”

Ponieważ odsysanie powietrza staje się zbyt silne dla określonych produktów spożywczych, a te mogą być miażdżone/kruszone w worku, można regulować długość i siłę procesu odsysania powietrza za pomocą funkcji " **Regulowana siła próżni**". Można regulować siłę próżni dostosowując ją do konsystencji jedzenia w celu uniknięcia ich zgniecenia. Można również użyć tej funkcji do pakowania żywności wilgotnej, aby zapobiec wyciąganiu oraz odsysaniu płynów z worka.

1. Umieść żywność, którą chcesz przechowywać w worku.
2. Należy wyczyścić oraz wygładzić koniec worka i upewnić się, że nie ma fałd albo fal na powierzchni o otwartych końcach.
3. Krawędź worka, która będzie zgrzewana musi być wyprostowana, należy sprawdzić czy nie ma na nim żadnych zgnieceń.
4. Zamknij pokrywę i naciśnij przycisk "**Vakuumstärke**". ". Tak długo jak przycisk jest wciśnięty, powietrze jest odsysane z worka. Po zwolnieniu przycisku, proces zatrzymuje się. W ten sposób można dokładnie kontrolować próżnię i zapobiec wysysaniu cieczy z worka. Proszę trzymać wciśnięty przycisk, aż zostanie osiągnięta wymagana próżnia
5. Następnie naciśnij przycisk " Schweißen ", aby zgrzać worek.

** Naciśnij przycisk "Stop", gdy chcesz przerwać pracę.

5.6 Korzystanie z funkcji „V-Memory”

Za pomocą funkcji „V-Memory” możesz powtórzyć ostatnią operację.

Na przykład można użyć regulowanej funkcji siły podciśnienia do odsysania delikatnego jedzenia a następnie do zgrzania.

Umieść worek w komorze próżniowej. Zamknij pokrywę. Wykonaj żadaną operację. Umieść następny worek w komorze próżniowej. Naciśnij przycisk „Memory”, aby przywołać ostatnią operację. Urządzenie powtarza ostatnią operację, na przykład regulowaną siłę podciśnienia + odsysanie.

HINWEIS

Wskazówka

- ▶ Jeśli chcesz powtórzyć regulowaną funkcję siły zgrzewania, pamiętaj, że objętość worka musi być w przybliżeniu taka sama, w przeciwnym razie jedzenie może zostać zmiażdżone.

5.7 Pakowanie próżniowe w pojemniku

Należy przetrzeć pokrywę pojemnika oraz podstawę pojemnika i należy upewnić się, że pojemniki są czyste i suche.

Następnie umieść elementy w pojemniku (nie wolno przepelniać pojemnika tak, że pokrywa będzie w kontakcie z krawędziami pojemnika). Zamknij pokrywę.

Jeden koniec przewodu włóż do gniazda a drugi koniec węża do otworu środkowej części pokrywy pojemnika.

Zamknij pokrywę. Naciśnij przycisk „Behälter” (carnister), aby rozpocząć odsysanie. Aby upewnić się, że nie ucieka powietrze między pokrywą, a pojemnikiem, należy docisnąć pokrywę do pojemnika przez kilka chwil na początku odsysania powietrza. Maszyna zatrzyma się automatycznie, gdy ciśnienie zostanie osiągnięte.

Należy wyjąć rurę węża z pojemnika natychmiast jak zakończy się odsysanie powietrza.

5.8 Marynowanie za pomocą worka próżniowego

Umieść worek w komorze próżniowej tak, jakbyś chciał go zgrzać i naciśnij „Marinieren” (dla marynowania). Jeśli chcesz zgrzać marnowany worek, naciśnij przycisk „Schweißen”, aby marynowany worek został zamknięty.

5.9 Marynowanie z pojemnikami

Należy przetrzeć pokrywę pojemnika oraz podstawę pojemnika i należy upewnić się, że pojemniki są czyste i suche.

Następnie umieść elementy w pojemniku (nie wolno przepelniać pojemnika tak, że pokrywa będzie w kontakcie z krawędziami pojemnika). Zamknij pokrywę.

Jeden koniec przewodu włóż do gniazda a drugi koniec węża do otworu środkowej części pokrywy pojemnika.

Zamknij pokrywę. Naciśnij przycisk "Marinieren" (marynowanie), aby rozpocząć pracę.

Kontrolka zapali się podczas działania.

Urządzenie automatycznie wypuści powietrze po skończonym odsysaniu.

Marynowanie trwa 5 cykli.

Gdy dioda zgaśnie oznacza to, że proces marynowania się zakończył. Należy wyciągnąć wąż z pojemnika oraz zdjąć przykrywą z pojemnika.

5.10 Korzystanie z przecinaka

Aby odciąć folię w żądanym miejscu, należy odblokować przyciski po obu stronach, opuścić przecinak i przeciągnąć nóż tnący.

5.11 Otwieranie zapakowanej próżniowo torby

Należy przeciąć folię w miejscu zgrzewania za pomocą nożyczek, noża lub przecinaka.

5.12 Przechowywanie zgrzewarki próżniowej

Należy przechowywać urządzenie na płasko i w bezpiecznym miejscu, po zasięgiem dzieci.

HINWEIS

Wskazówka

- ▶ Należy przymknąć pokrywę, ale jej nie zamykać, aby nie uszkodzić uszczelki.
- ▶ Należy przechowywać urządzenie odłączone od prądu.
- ▶ W celu prawidłowego przechowywania należy delikatnie zamknąć pokrywę, nie blokować, ponieważ odkształci uszczelki i wpłynie na to na działanie urządzenia.

6 Czyszczenie i konserwacja

Ten rozdział zawiera informacje dotyczące czyszczenia oraz konserwacji urządzenia.

Stosowanie się do poniższych uwag pozwoli na bezawaryjną pracę urządzenia.

6.1 Informacje dotyczące bezpieczeństwa

▲VORSICHT Uwaga

Należy zapoznać się z poniższymi uwagami przed czyszczeniem urządzenia:

- ▶ Urządzenie musi być czyszczone regularnie, po każdym użyciu.
- ▶ Należy po każdym użyciu odłączać urządzenie z sieci elektrycznej.
- ▶ Pasek zgrzewający jest gorący po każdym użyciu, nie można go dotykać, gdy jest gorący.
- ▶ Należy czyścić urządzenie jak tylko się ochłodzi.
- ▶ Nie można zanurzać urządzenia w wodzie lub wkładać do zmywarki.
- ▶ Jeżeli wilgoć przeniknie do urządzenia może to spowodować uszkodzenie elementów elektronicznych.
- ▶ Nie należy używać silnych środków chemicznych do czyszczenia urządzenia.
- ▶ Nie można zeszkrobywać uporczywych zabrudzeń z urządzenia.
- ▶ Należy dokładnie osuszyć urządzenie przed ponownym użyciem.

6.2 Czyszczenie

◆ **Obudowa urządzenia**

Należy przetrzeć obudowę wilgotną ściereczką lub gąbką z delikatnym płynem.

◆ **Wewnątrz urządzenia.**

Należy użyć ręcznika papierowego.

◆ **Wewnątrz urządzenia.**

Komorę próżniową można myć pod bieżącą wodą lub w zmywarce – patrz rozdział „Usuwanie komory próżniowej”.

◆ **Worki foliowe**

Należy umyć worki za pomocą wody oraz delikatnego płynu, a przed użyciem dokładnie wysuszyć.

▲VORSICHT Uwaga

- ▶ Worki użyte do przechowywania surowego mięsa, ryb czy tłustego jedzenia nie mogą być użyte ponownie.

◆ **Profil zgrzewający**

Należy wyjąć profil uszczelniający, następnie umyć ją za pomocą ciepłej wody oraz delikatnego płynu.

HINWEIS Wskazówka

- ▶ Należy wysuszyć uszczelkę przed montażem.

► Należy dokładnie zamontować uszczelkę, aby uniknąć uciekania powietrza.

7 Rozwiązywanie problemów

Ten rozdział zawiera ważne informacje odnośnie rozwiązywania problemów. Należy stosować się do poniższych zaleceń, aby bezproblemowo korzystać z urządzenia:

7.1 Uwagi dotyczące bezpieczeństwa

▲VORSICHT Uwaga

- Tylko elektrycy wyszkoleni przez producenta mogą dokonywać napraw urządzenia
- Nieprawidłowo wykonane naprawy mogą uszkodzić urządzenie.

7.2 Problem i rozwiązanie

Usterka	Możliwa przyczyna	Rozwiązanie
Zgrzewarka nie działa	Wtyczka nie jest podłączona	Należy wysłać urządzenie do działu obsługi klienta.
W worku zostało powietrze	Otwarta część worka nie była w całości w komorze próżniowej	Należy umieścić worek prawidłowo
	Worek jest uszkodzony	Należy użyć innego worka
	Na uszczelkach jest brud	Należy wyczyścić oraz wysuszyć uszczelki
Worek nie jest prawidłowo zamknięty.	Pasek zgrzewający jest przegrzany	Należy otworzyć pokrywę i dać urządzeniu kilka minut, aby się ochłodziło.
	Worek nie jest prawidłowo włożony.	Używaj tylko określonych worków i rolek.
Worek nie utrzymuje próżni po jego poprawnym zgrzaniu	Worek jest wadliwy	Należy użyć innego worka
	Zgrzany odcinek ma dziury spowodowane np. okruchami czy płynami	Należy otworzyć worek oraz przeczyszczyć powierzchnię, która ma być zgrzewana

HINWEIS Wskazówka

- Jeżeli powyższe wskazówki nie pomogły rozwiązać problemu, należy zgłosić się do autoryzowanego serwisu.

8 Utylizacja zużytego sprzętu



Zużyty sprzęt często zawiera w sobie wartościowe materiały. Jednakże często zawiera również szkodliwe substancje, które były niezbędne ze względów funkcjonalnych lub bezpieczeństwa.

Jeżeli zużyty sprzęt zostanie umieszczony w pojemnikach na odpady nie recyklingowe, mogą spowodować szkody dla człowieka lub środowiska.

HINWEIS

Wskazówka

- ▶ Należy wykorzystać punkty zbiórki zużytego sprzętu.
- ▶ Jeżeli urządzenie nie jest używane, należy się upewnić, że dzieci nie mają do niego dostępu.

9 Dane techniczne

Urządzenie	Zgrzewarka do folii
Nazwa	GourmetVAC 480
Model	1387
Napięcie/częstotliwość	220V – 240V/50 Hz
Zużycie prądu	160W
Wymiary (D x W x Sz):	41 cm x 11 cm x 21 cm
Waga netto	3,017 kg